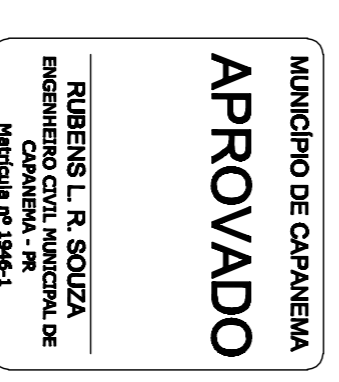
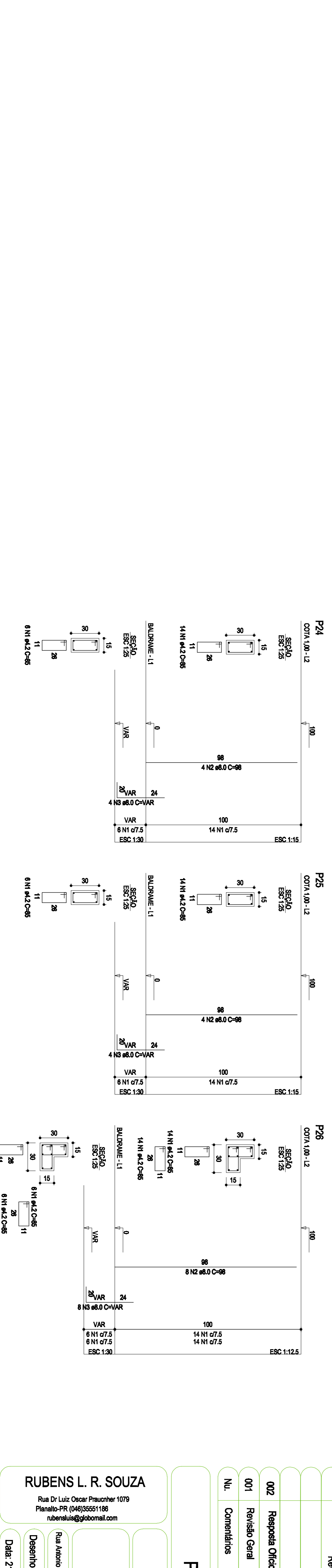
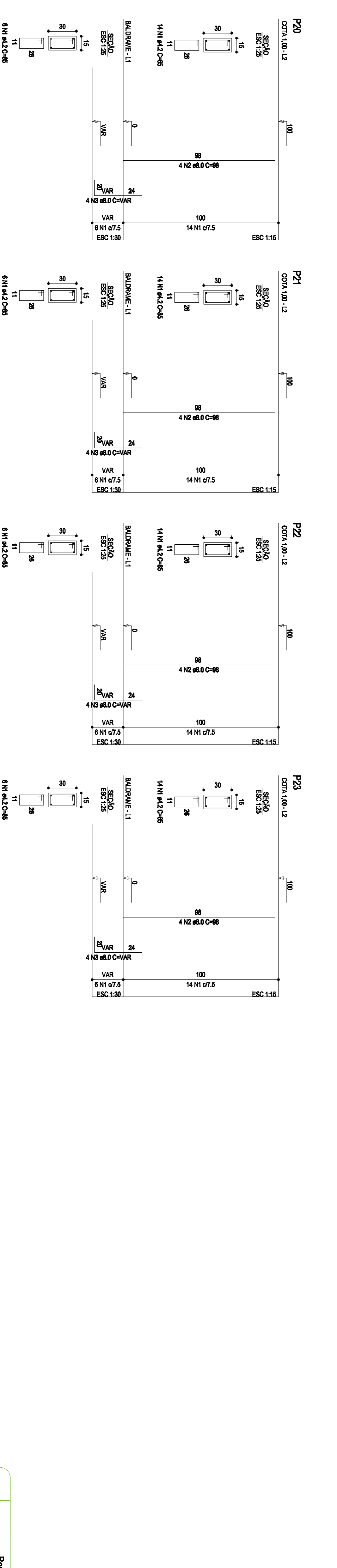
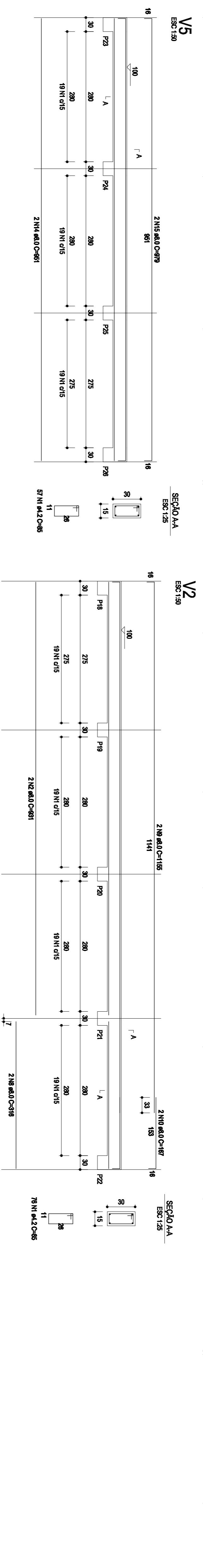
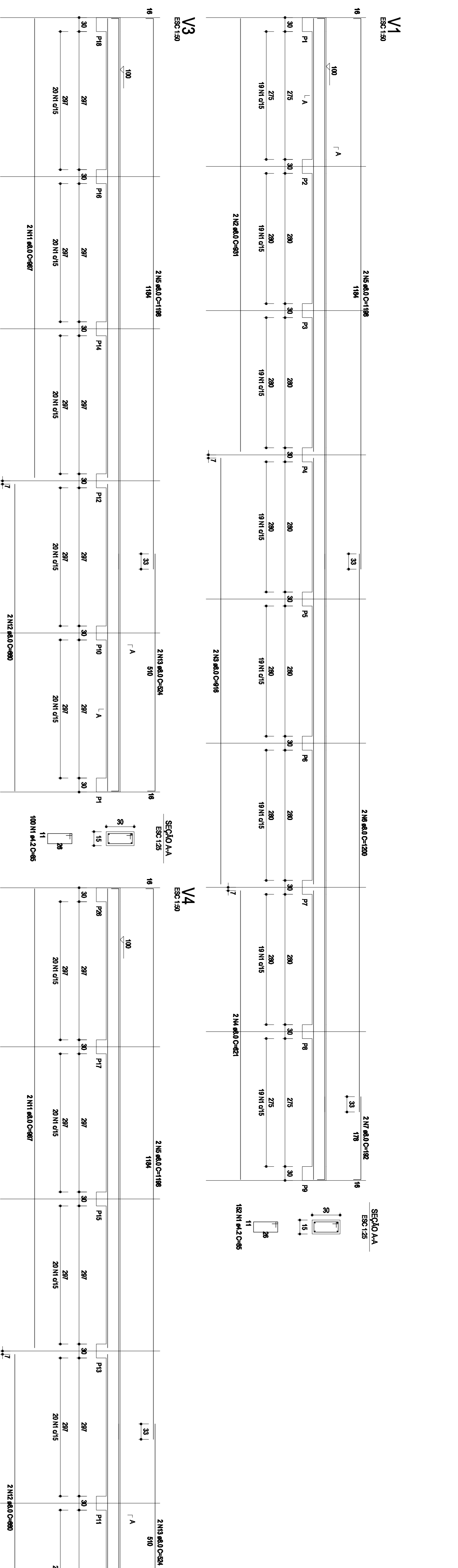


ACO	N	DIAM	QUANT	CUMT	CUMT
CUBO		(mm)	(m)	(m³)	(m³)
	1	8,0	456	981	3725
	2	8,0	4	916	3726
	3	8,0	2	916	1622
	4	8,0	2	1199	1622
	5	8,0	6	1199	7188
	6	8,0	2	1200	2400
	7	8,0	2	315	630
	8	8,0	2	1155	2310
	9	8,0	2	967	1934
	10	8,0	2	967	1934
	11	8,0	4	660	2640
	12	8,0	4	660	2640
	13	8,0	2	924	3696
	14	8,0	2	924	3696
	15	8,0	2	979	1958

ACO	DIAM	CUMT	PESO + 10%
CUBO	(mm)	(m)	(kg)
	8,0	325,9	141,5
	8,0	472,3	49,3
	8,0	141,4	49,3
	8,0	48,3	15,9

Volume de concreto (C-20) = 3,82 m³
 Área de forma = 60,20 m²



Revisões da Prancha	
001	Revisão Geral
002	Resposta Ofício nº 1686/2021 REGOV/CV

RUBENS L. R. SOUZA
 Rua Dr. Luiz Oscar Prauchner 1079
 Planalto-PR (046)35561186
 rubensluis@globomail.com

PROJETO ESTRUTURAL
 PREFEITURA MUNICIPAL DE CAPANEIA
 MURTO ALAMBRAO QUADRA DE AREIA
 DETALHE VIGAS COTA 100 / PILARES EM PRUMADA

Rua Antonio Nemeses Travessa Toanilins Ioles 6 e 8 quadra 86 Capaneia
 Desenhado: Eng Rubens
 Área: 416,25 m²
 Data: 21/09/2021

Escala: **01/50**
 Unidade: cm
 Prancha: **05/06**